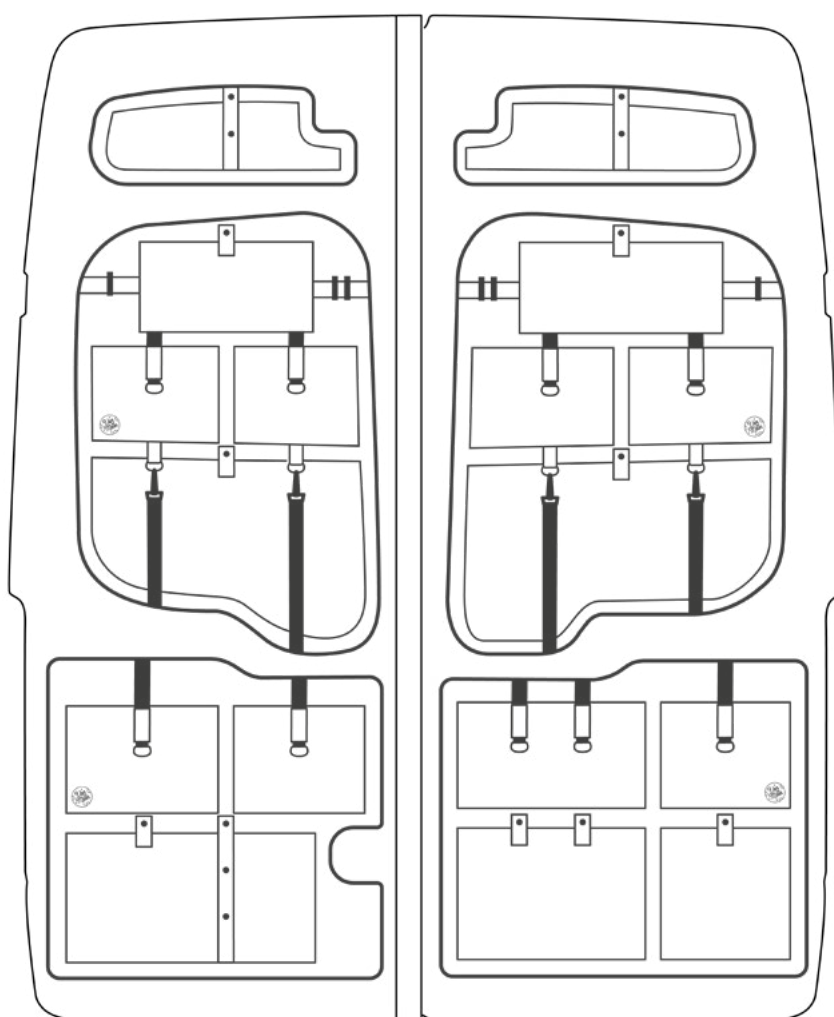




Ford Transit FWD H3

# MOON ORGANIZER

Instrukcja montażu



## Potrzebne narzędzia



Wiertarka



Wkrętarka

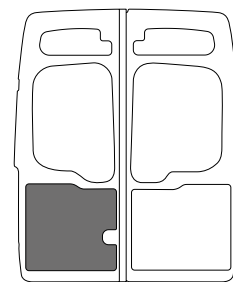


Taśma klejąca

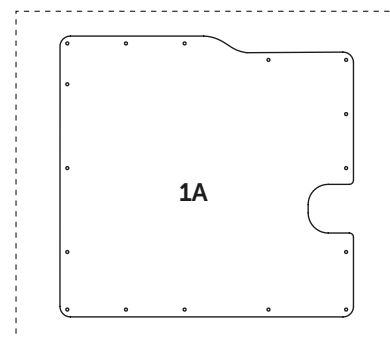
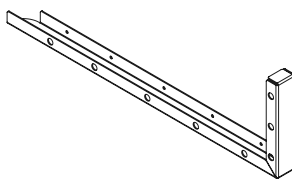
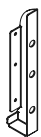


Nożyczki

# Montaż prawy dolny organizer



## Zestaw elementów

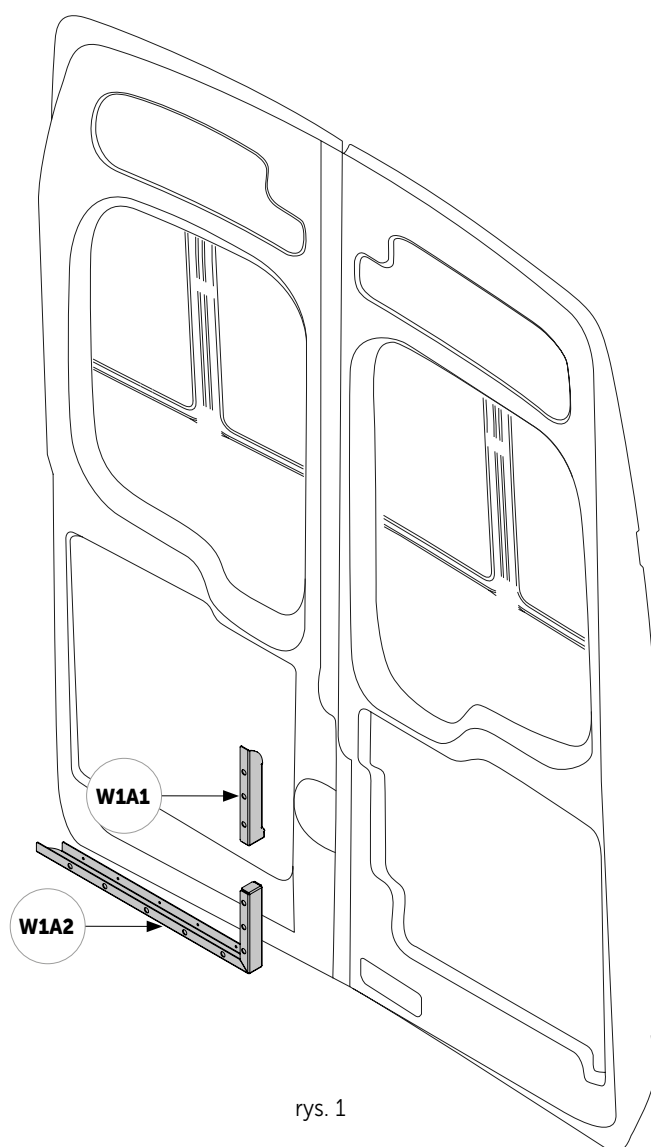


**W1A1** – element konstrukcyjny 1x

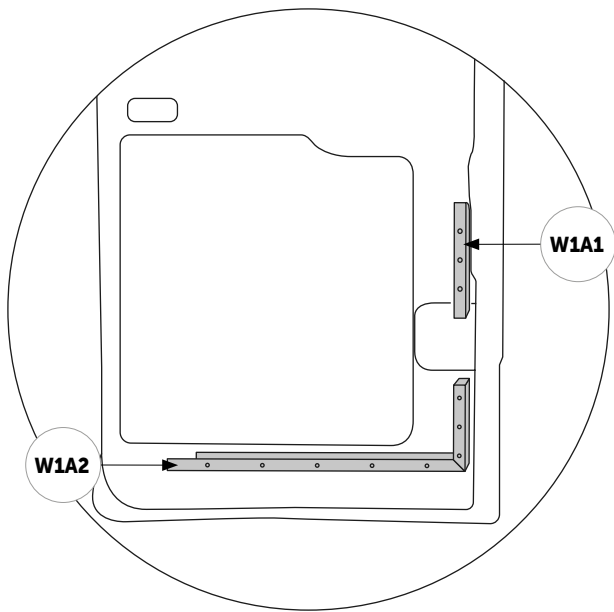
**W1A2** – element konstrukcyjny 1x

Szablon **1A** 1x

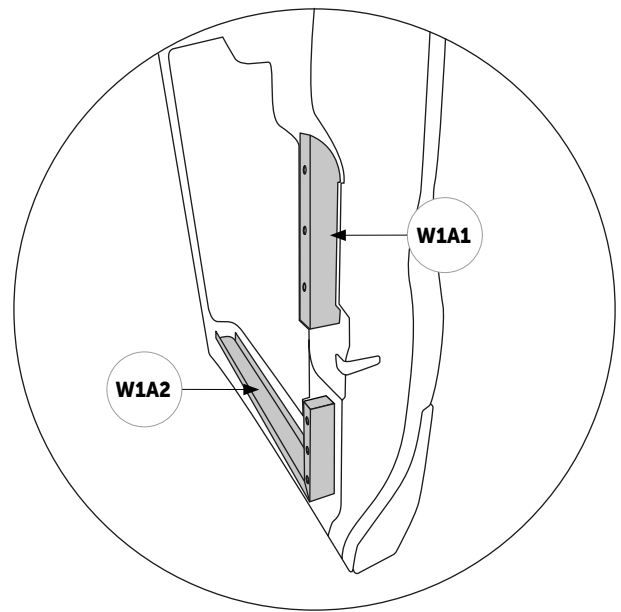
1. Element **W1A1** montujemy w dolnej wnęce (rys. 1) tak, aby równał się z bokiem drzwi (rys. 2) oraz zlicował się z krawędzią drzwi (rys. 3). Zaznacz miejsca otworów na wkręty. Wywierć otwory a następnie przykręć **W1A1**.
2. Element **W1A2** montujemy poniżej obszaru klamki. Ustaw **W1A2** tak aby równało z wcześniej zamontowanym **W1A1** (rys. 2). Zaznacz miejsca otworów na wkręty. Wywierć otwory a następnie przykręć wzmocnienie – element **W1A2**.
3. Szablon **1A** przyklej do karoserii samochodu i do przykręconych wcześniej (**W1A1** i **W1A2**).
4. Zaznacz wszystkie miejsca otworów montażowych, tak aby zostawić ślad na karoserii oraz na **W1A1** i **W1A2**. Otwory montażowe powinny mieć średnicę (od 4mm do 6mm) dostosowaną do wkrętów (nie są dołączone do zestawu). Zdejmij szablon. Wywierć otwory montażowe odpowiednim wiertłem.
5. Przyłóż Moon Organizer i przykręć go do karoserii i zamontowanych wcześniej elementów wkrętami.



rys. 1

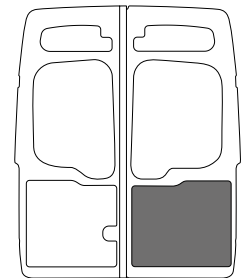


rys. 2

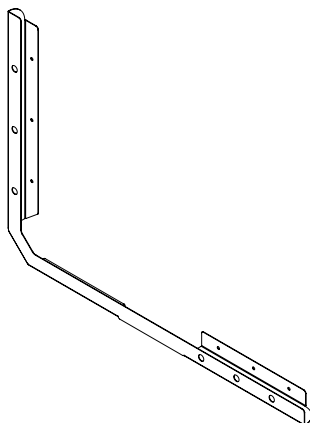


rys. 3

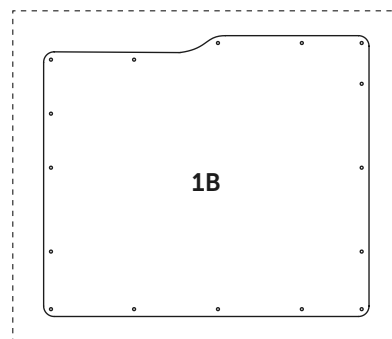
## Montaż lewy dolny organizer



### Zestaw elementów

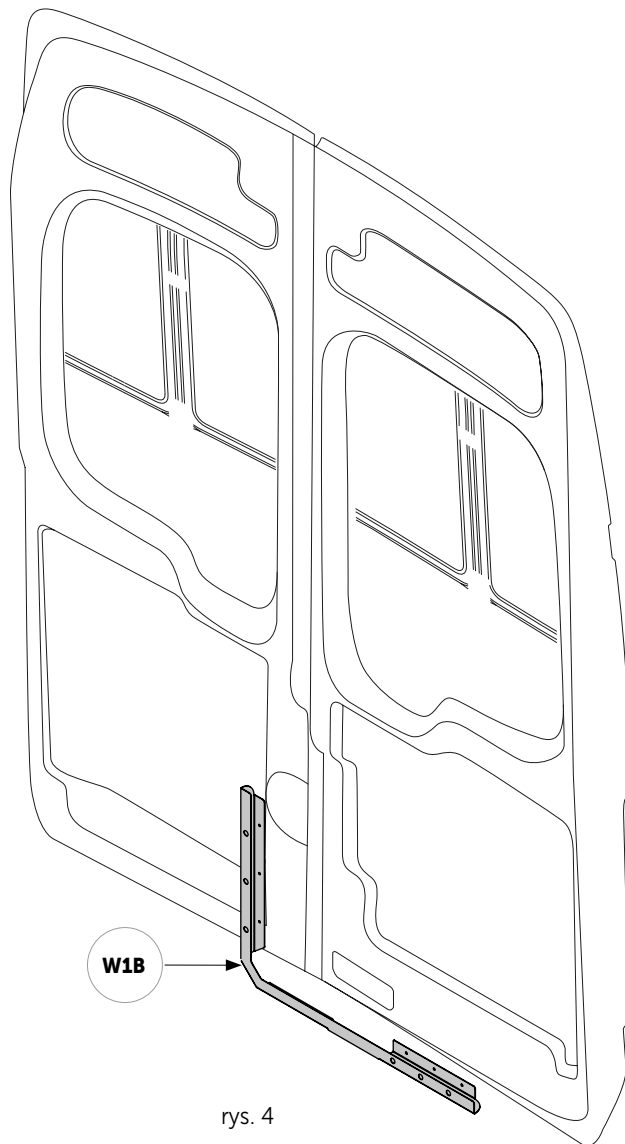


**W1B** – element konstrukcyjny 1x

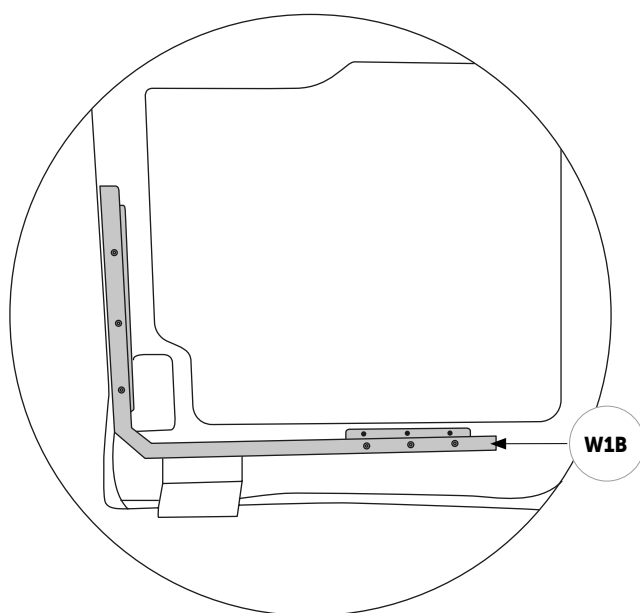


Szablon **1B** 1x

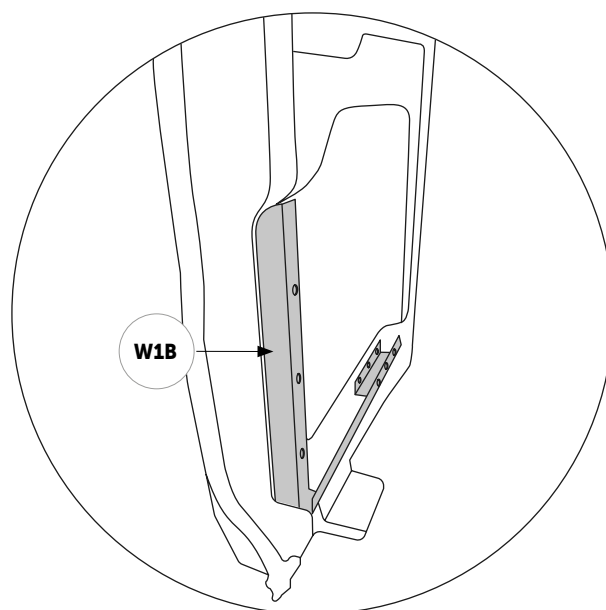
1. **W1B** ustaw tak, by pionowo licowało się z bokiem drzwi (rys. 4 i rys. 5) oraz pasującym wycięciem zastaniającym przetłoczenie (rys. 6). Zaznacz miejsca otworów na wkręty. Wywierć otwory a następnie przykręć **W1B**.
2. Przyklej do karoserii samochodu **W1B** i szablon **1B**.
3. Zaznacz wszystkie miejsca otworów montażowych, tak aby zostawić ślad na karoserii oraz na **W1B**. Otwory montażowe powinny mieć średnicę (od 4mm do 6mm) dostosowaną do wkrętów (nie są dołączone do zestawu). Zdejmij szablon. Wywierć otwory montażowe odpowiednim wiertłem.
4. Przyłóż Moon Organizer i przykręć go do karoserii i zamontowanych wcześniej elementów wkrętami.



rys. 4

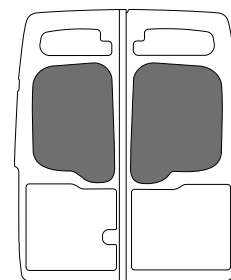


rys. 5



rys. 6

# Montaż prawego i lewego środkowego organizera



## Zestaw elementów



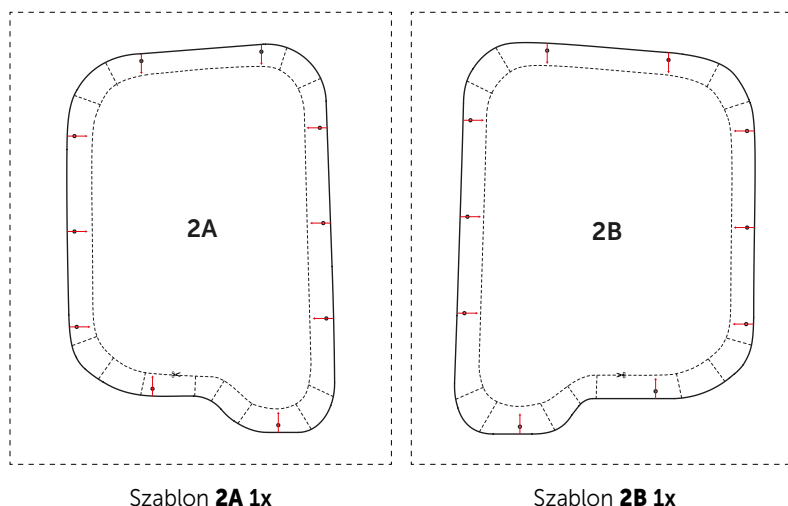
**W1** – element stabilizujący 2x



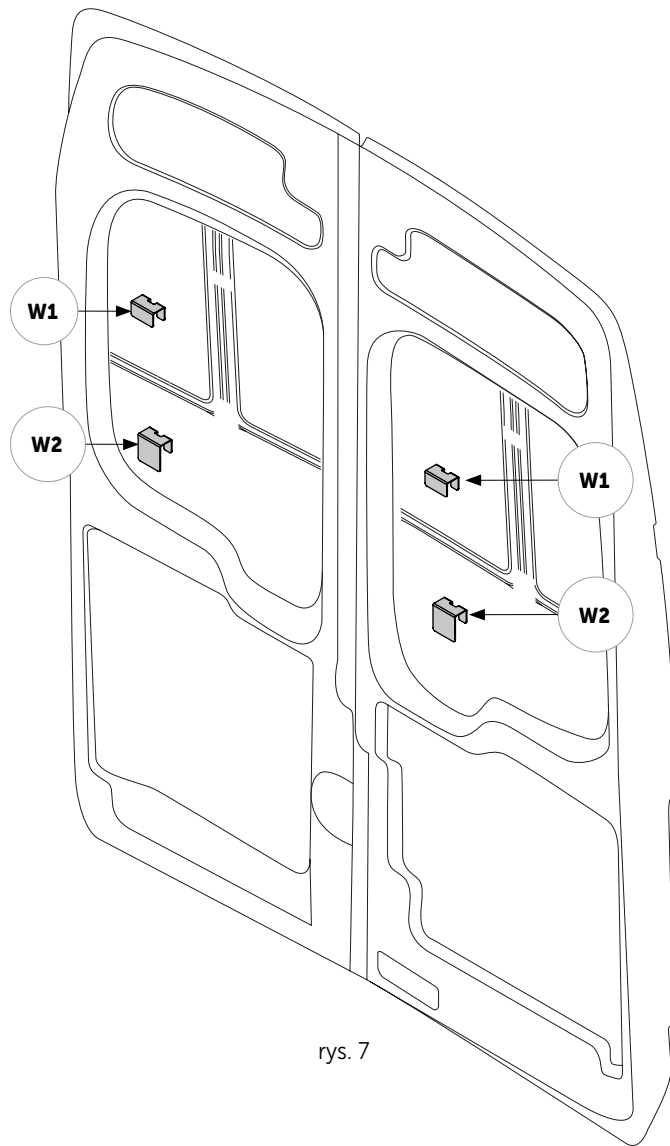
**W2** – element stabilizujący 2x



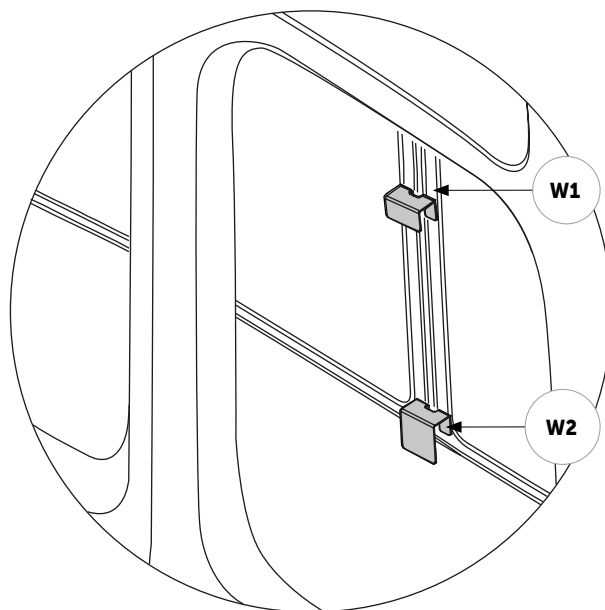
**W3** – blaszka montażowa 20x



1. Wytnij środek arkusza **2A** i/lub **2B** oraz natnij arkusz według linii przerywanych. Przyklej do karoserii samochodu wycięty szablon **2A** i/lub **2B**.
2. Zagnij arkusz **2A** i/lub **2B** dopasowując go do wewnętrznej wnęki.
3. Czerwone linie są przedłużeniem miejsca, w którym znajduje się otwór montażowy w Moon Organizer.
4. Weź 1 blaszkę montażową **W3** i ustaw ją centralnie na czerwonej linii arkusza. Przesuwaj blaszkę montażową **W3** góra-dół (wzdłuż czerwonej linii) by spozycjonować blaszkę montażową tak, aby licowała się (zrównała się) z blachą ponad wgłębieniem w drzwiach.
5. Zaznacz miejsca otworów montażowych blaszki na bocznej ścianie wnęki wgłębienia drzwi.
6. Powtórz kroki od **4** do **5** aż do oznaczenia wszystkich miejsc montażowych.
7. Zdejmij szablon.
8. Wywierć otwory montażowe w **W3** za pomocą specjalnego wiertła. Zamontuj blaszki montażowe **W3**. W razie potrzeby należy dogiąć (lub odgiąć) blaszkę montażową w celu idealnego dopasowania jej kąta.
9. Przyłóż organizer do karoserii samochodu i upewnij się, że poprawnie przylega. Oczyszczyć oraz odtłuścić powierzchnię, gdzie wzmocnienia **W1** i **W2** będą przyklejone do karoserii. Odklej taśmę montażową i przyklej **W1** i **W2** do karoserii (rys. 7 i rys. 8).
10. Nawierć elementy **W1** i **W2**.
11. Za pomocą wkrętów montażowych przykręć Moon Organizer do zamontowanych wcześniej **W1**, **W2**, **W3**.

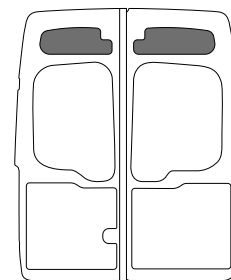


rys. 7

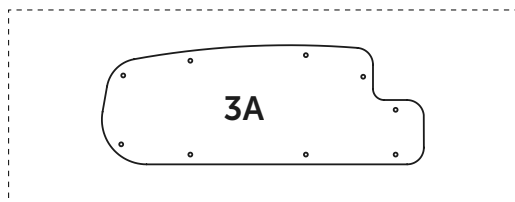


rys. 8

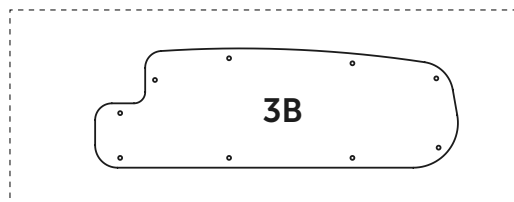
# Montaż prawego i lewego górnego organizera



## Zestaw elementów



Szablon **3A** 1x

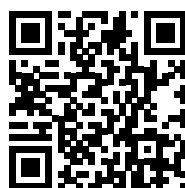


Szablon **3B** 1x

1. Przyklej do karoserii samochodu wycięty szablon **3A** oraz **3B**.
2. Zaznacz wszystkie miejsca otworów montażowych na karoserii.
3. Zdejmij szablony.
4. Wywierć otwory montażowe za pomocą odpowiedniego wiertła.
5. Przyłóż Moon Organizer i przykręć go do karoserii odpowiednimi blachowkrętami.

1 mm	0,04 in
1 kg	2,20 lb
1 l	0,26 gal

## Poznaj inne produkty z serii Van Der Moon

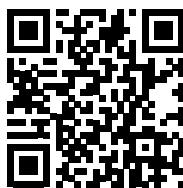


[vandermoon.com](http://vandermoon.com)



vandermoon.com

Ver. IM VDM MO FT FWD PL 01/11/2022



**Producent**

Vitberg Sikora Jacek  
ul. Borelowskiego 29  
33-300 Nowy Sącz  
Poland/EU

**Kontakt**

tel. 48 18 442 33 69  
shop@vandermoon.com

Van Der Moon® to zastrzeżony znak handlowy firmy Vitberg Sikora Jacek.  
© Vitberg Sikora Jacek – wszelkie prawa zastrzeżone.  
Wyprodukowano w Polsce.

**Vitberg**<sup>®</sup>

Od 1993 roku firma Vitberg produkuje wyroby medyczne dla rehabilitacji, leczenia, kosmetyologii i sportu.  
Jej produkty są znane i cenione.

Medycyna i technologia nie są naszą jedyną pasją, uwielbiamy też poznawać świat.

Zebrane przez lata doświadczenia przetożyliśmy na produkcję akcesoriów w dla ludzi takich jak my.  
Tak powstała marka Van Der Moon.